

# Дренажные насосы Pedrollo TOP



**Серия насосов Pedrollo TOP** включает в себя погружные дренажные насосы центробежного типа с открытым рабочим колесом, разработанные для функционирования в автоматическом режиме. Рабочее колесо, качающееся на ведущем валу, состоит из заднего диска и из лопаток.

Через всасывающую решетку жидкость входит во вращающийся лопаточный канал; здесь жидкость приобретает радиальное движение по направлению от центра к периферии, в процессе которого приобретает энергию как в виде давления, так и в виде увеличения скорости потока.

На выходе из рабочего колеса жидкость устремляется в спираль, после преобразования части кинетической энергии в энергию напора, покидает насос через вертикально установленный патрубок подачи, предусмотренный в нагнетательном корпусе.

## **Область применения насосов Pedrollo**

**TOP:** рекомендуются для подъема чистой воды без наличия абразивных частиц.

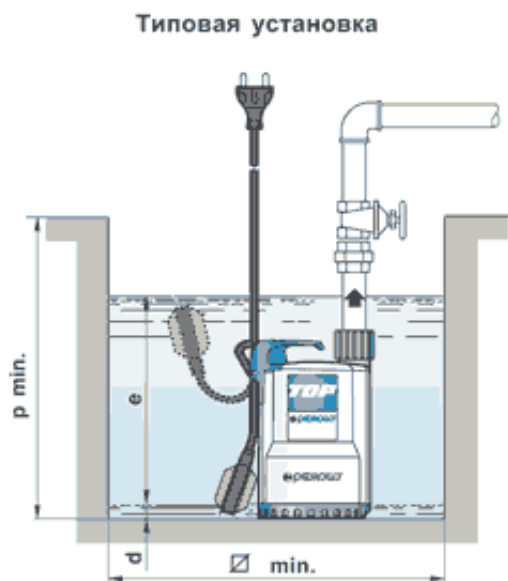
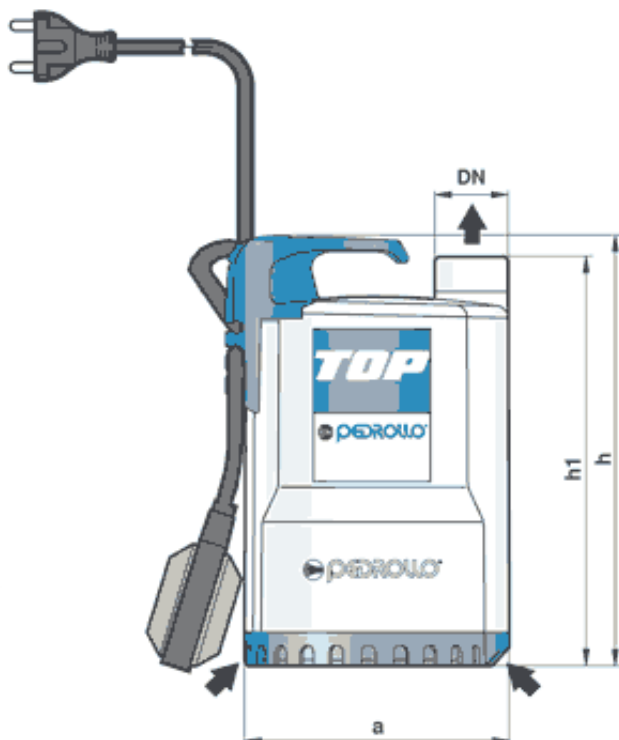
Использованные конструктивные решения обеспечивают простоту в эксплуатации и безопасность даже при непрерывном функционировании (напр. в фонтанах), благодаря полному охлаждению двигателя, снабженному хорошим запасом мощности и двойному механическому уплотнению. Облегченный демонтаж двигателя и насоса делает простым и удобным техническое обслуживание и ремонт.

Эти насосы особенно пригодны для осушения затопленных помещений небольшого объема, в чрезвычайных ситуациях, таких как, (помещения, подвалы, боксы), для опорожнения бассейнов, ванн и аквариумов, переработки бытовых стоков, (стиральные и посудомоечные машины), для подачи воды в садовые фонтаны, для орошения небольших садов и огородов из накопителей, для осушения небольших канализационных отстойников.

## **По вопросам продаж и поддержки обращайтесь:**

Астана +7(7172)727-132, Волгоград (844)278-03-48, Воронеж (473)204-51-73, Екатеринбург (343)384-55-89, Казань (843)206-01-48, Краснодар (861)203-40-90, Красноярск (391)204-63-61, Москва (495)268-04-70, Нижний Новгород (831)429-08-12, Новосибирск (383)227-86-73, Ростов-на-Дону (863)308-18-15, Самара (846)206-03-16, Санкт-Петербург (812)309-46-40, Саратов (845)249-38-78, Уфа (347)229-48-12

сайт: [www.unilos.nt-rt.ru](http://www.unilos.nt-rt.ru) || почта: [usn@nt-rt.ru](mailto:usn@nt-rt.ru)



Модель	Мощность двигателя, кВт	Подача	Напор
Pedrollo TOP-1	0,25	1-4-8	6-4-1
Pedrollo TOP-2	0,37	1-6-13	8-5-1
Pedrollo TOP-3	0,50	1-9-15	10-5-2

**По вопросам продаж и поддержки обращайтесь:**

Астана +7(7172)727-132, Волгоград (844)278-03-48, Воронеж (473)204-51-73, Екатеринбург (343)384-55-89,  
 Казань (843)206-01-48, Краснодар (861)203-40-90, Красноярск (391)204-63-61, Москва (495)268-04-70,  
 Нижний Новгород (831)429-08-12, Новосибирск (383)227-86-73, Ростов-на-Дону (863)308-18-15,  
 Самара (846)206-03-16, Санкт-Петербург (812)309-46-40, Саратов (845)249-38-78, Уфа (347)229-48-12

сайт: [www.unilos.nt-rt.ru](http://www.unilos.nt-rt.ru) || почта: [usn@nt-rt.ru](mailto:usn@nt-rt.ru)